



## TITANE

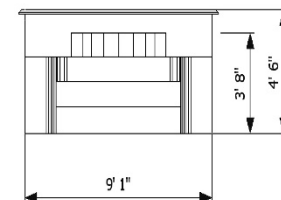
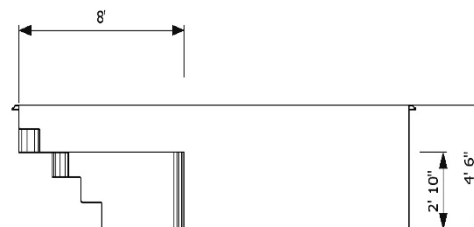
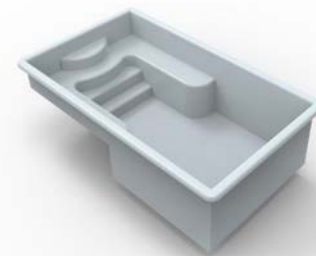
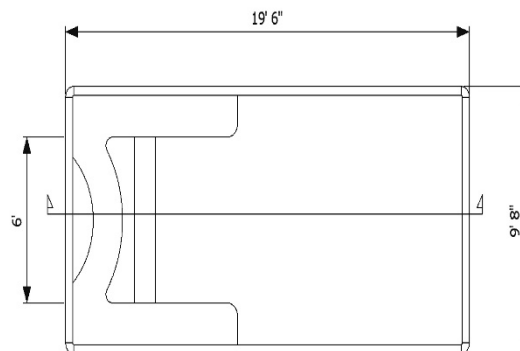
**DIMENSIONS EXTÉRIEURES: 9'6" X 19'6"**

**DIMENSIONS INTÉRIEURES: 8'6" X 18'6"**

**PROFONDEUR: 4'6"**

**PÉRIMÈTRE: 58'**

LES MESURES SONT APPROXIMATIVES



**\*OPTIONS DISPONIBLES\***